

Dimensions des 1/2 coquilles

EI (en min)	Longueur (ml)	Diamètre (mm)
60 à 120	1	90
180		130

E = Étanchéité au feu / I = Isolation thermique

Description du produit

Éléments pré-moulés destinés à protéger les tiges filetées. Les 1/2 coquilles sont principalement composées de plâtre et de fibre de verre.

Application

Les 1/2 coquilles coupe-feu **GEOFLAM®A** sont utilisées pour la protection des supports métalliques des gaines et conduits horizontaux **GEOFLAM®** et **GEOTEC®** EI 60 à 180 (coupe-feu 1 heure à 3 heures).

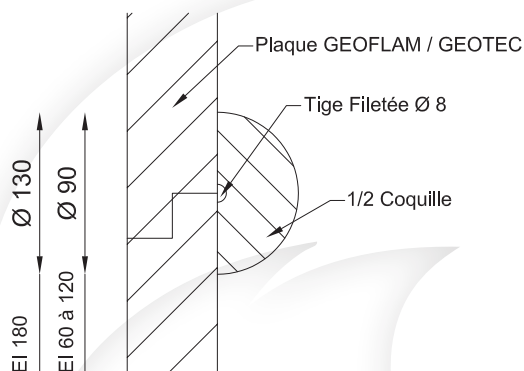
Mise en œuvre

L'assemblage des 1/2 coquilles coupe-feu **GEOFLAM®A** est réalisé par encollage.

Ces éléments peuvent être découpés indifféremment à l'égoïne, à la scie-sabre ou encore à la scie-circulaire.

Transport et stockage

Transporter et stocker sur surface plane et protégée (hors d'eau).



Réaction au feu

Classement A1 selon la norme EN 13501-1