

Dimensions des talons

Épaisseur conduit (mm)	Épaisseur talon (mm)	EI (min)	Longueur (ml)	Hauteur (mm)
30		60	1	200
35 Light		120		
45		120		
55		180		

E = Étanchéité au feu / I = Isolation thermique

Description du produit

Principalement composés de plâtre et de fibre de verre, les talons **GEOFLAM®A** sont destinés à la reprise de charge des encoffrements et conduits verticaux.

Ils peuvent également être appliqués en tant que renforts internes des conduits horizontaux **GEOTEC®** si nécessaire.

Application

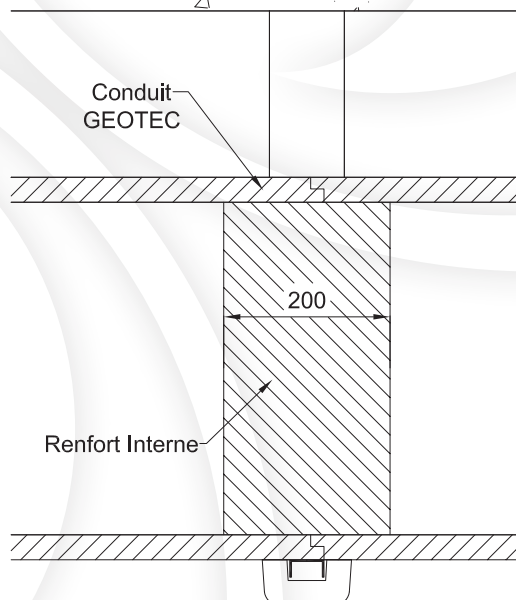
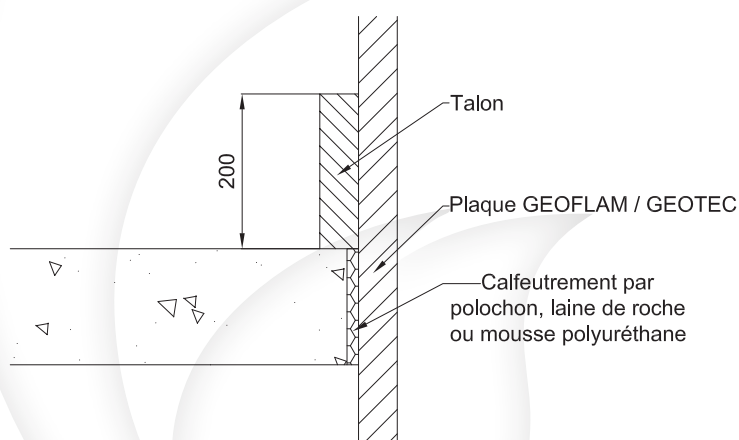
Ces éléments d'une hauteur de 200 mm, positionnés à la base des conduits verticaux ou à l'intérieur des conduits horizontaux, doivent être de même épaisseur que ces derniers.

Mise en œuvre

Ces éléments peuvent être découpés indifféremment à l'égoïne, à la scie-sabre ou encore à la scie-circulaire.

Transport et stockage

Transporter et stocker sur surface plane et protégée (hors d'eau).



Réaction au feu

Classement A1 selon la norme EN 13501-1