



Description du produit

La trappe de visite est composée de deux cadres (1 fixe et 1 ouvrant) en profilé d'aluminium et complétée avec des plaques de plâtre.

Les deux cadres de la trappe de visite sont constitués de quatre profilés en aluminium reliés entre eux de façon rigide grâce à un soudage spécial.

Un joint intumescent est disposé en périphérie de l'ouvrant. La trappe est équipée de deux dispositifs de blocage (câble + mousqueton).

Par mesure de sécurité, ces dispositifs doivent toujours être accrochés avant de fermer le panneau de porte. Les fermetures à ressort invisibles permettent une ouverture/fermeture par simple pression sur la trappe.

Applications

Les trappes de visite GEOSTAFF® doivent être posées à l'horizontale afin d'accéder aux gaines techniques (PV n° EFR-15-000008 + Extensions 15/1). D'une durée coupe-feu EI 60 et 120 (CF 1 heure et 2 heures), nos trappes de visite peuvent se monter sur nos produits GEOFLAM®.

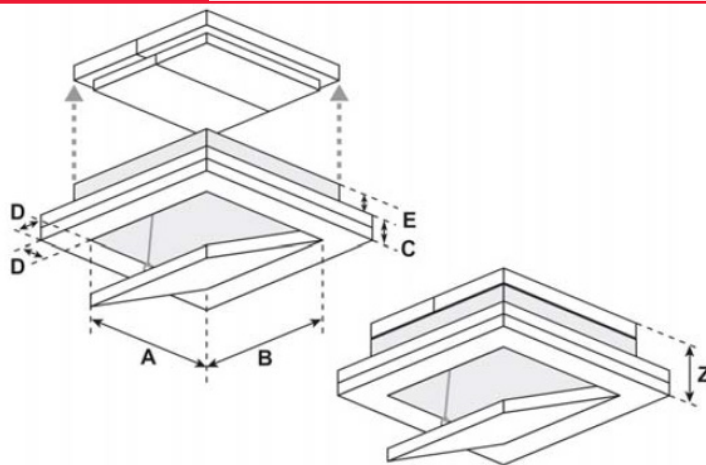
Utilisation

Pose dans des protections de gaines techniques GEOFLAM®.

Transport et stockage

Transporter et stocker sur surface plane et protégée (hors d'eau).

Pour EI 60/ EI 120



A = hauteur de l'ouvrant
B = profondeur de l'ouvrant
C = épaisseur du cadre
D = largeur du cadre

E = surépaisseur recouverte par le couvercle de fermeture
Z = épaisseur totale de la trappe

Dimensions des trappes coupe-feu horizontales

EI (min)	Dimensions de l'ouvrant	Épaisseur du cadre C	Largeur du cadre D	Épaisseur totale Z
	AxB (mm)			
60	200 x 200	40	90	100
120	jusqu'à 800 x 800	50	110	120

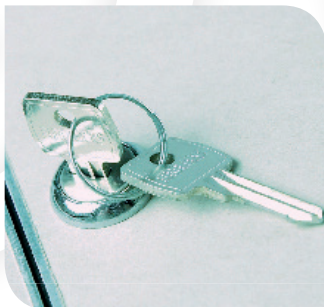
Possibilité de réaliser des trappes de dimensions spéciales.

Serrures disponibles

Batteuse



Serrure à cylindre



Serrure à pêne dormant

