



Description du produit

La trappe de visite est composée de deux cadres (1 fixe et 1 ouvrant) composés de profilés d'aluminium et complétée avec des plaques de plâtre.

Les deux cadres de la trappe de visite sont constitués de quatre profilés en aluminium reliés entre eux de façon rigide grâce à un soudage spécial.

Un joint intumescent est disposé en périphérie de l'ouvrant et du châssis fixe. La trappe est équipée de deux dispositifs de blocage (câble + mousqueton).

Par mesure de sécurité, ces dispositifs doivent toujours être accrochés avant de fermer le panneau de porte. Les fermetures à ressort invisibles permettent une ouverture/fermeture par simple pression sur la trappe.

Applications

Les trappes de visite GEOSTAFF® doivent être posées à la verticale afin d'accéder aux gaines techniques (PV n° 12-A-119 rév.1 + Extensions 15/2 et 15/3). D'une durée coupe-feu EI 60 et 120 (CF 1 heure et 2 heures), nos trappes de visite peuvent se monter sur nos produits GEOFLAM®.

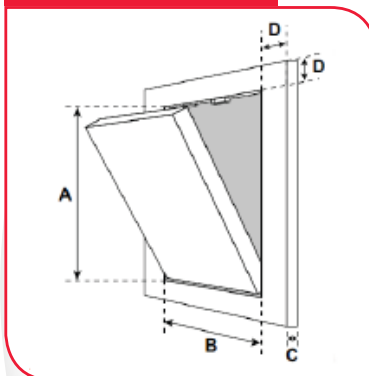
Utilisation

Pose dans des protections de gaines techniques GEOFLAM®.

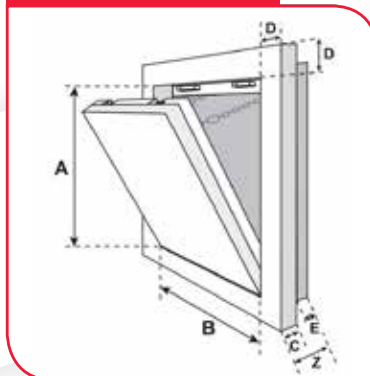
Transport et stockage

Transporter et stocker sur surface plane et protégée (hors d'eau).

Pour EI 60



Pour EI 120



Dimensions des trappes coupe-feu verticales

EI (min)	Dimensions de l'ouvrant	Épaisseur du cadre	Largeur du cadre	Surépaisseur ou hauteur du loquetot	Épaisseur totale
	AxB (mm)				
60	200 x 200 jusqu'à	30	55	-	45
120	1500 x 1000	50	55	30	80

Possibilité de réaliser des trappes de dimensions spéciales.

Serrures disponibles

Batteuse	Serrure à cylindre	Serrure à pêne dormant

