

## Dimensions des U-plâtre

EI (en min)	Longueur (ml)	Dimensions (h x l en mm)
60 à 120	1	55 x 110*
120		60 x 100
180		70 x 100
60 à 180		85 x 120

E = Étanchéité au feu

I = Isolation thermique

\* Uniquement pour les conduits GEOTEC®

## Description du produit

Principalement composés de plâtre et de fibre de verre, ces éléments pré-moulés sont destinés à protéger les berceaux métalliques.

## Application

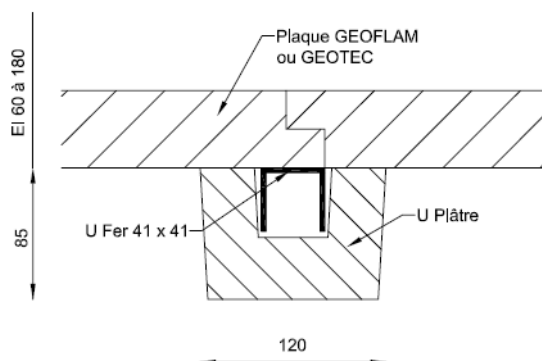
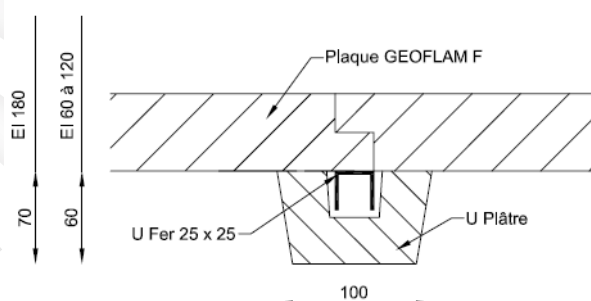
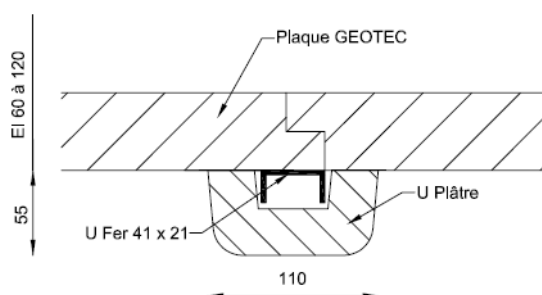
Les U-plâtre coupe-feu **GEOFLAM®A** sont utilisés pour la protection des supports métalliques des gaines et conduits horizontaux **GEOFLAM®** et **GEOTEC®** EI 60 à 180 (coupe-feu 1 heure à 3 heures).

## Mise en œuvre

L'assemblage des U-plâtre coupe-feu **GEOFLAM®A** est réalisé par encollage. Ces éléments peuvent être découpés indifféremment à l'égoïne, à la scie-sabre ou encore à la scie-circulaire.

## Transport et stockage

Transporter et stocker sur surface plane et protégée (hors d'eau).



## Réaction au feu

Classement A1 selon la norme EN 13501-1