

Dimensions des U-plâtre

EI (mm)	Longueur (ml)	Dimensions (h x l) (en mm)
60 à 120	1	55 x 100*
60 à 120		60 x 100
180		70 x 100
60 à 180		85 x 100

E = Étanchéité au feu / I = Isolation thermique
 *Uniquement pour les conduits GEOTEC®

Description du produit

Principalement composés de plâtre et de fibre de verre, ces éléments pré-moulés sont destinés à protéger les traverses métalliques.

Application

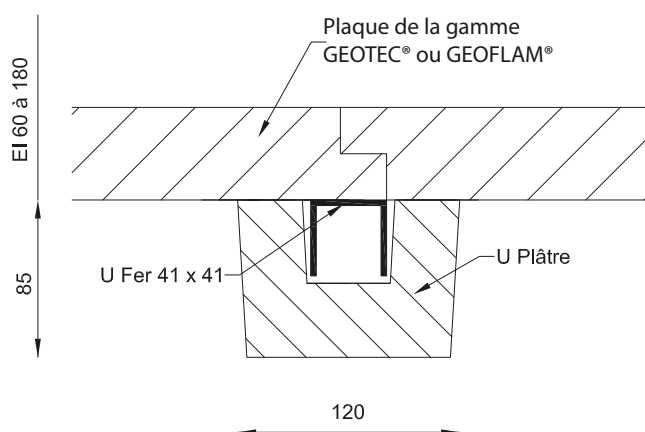
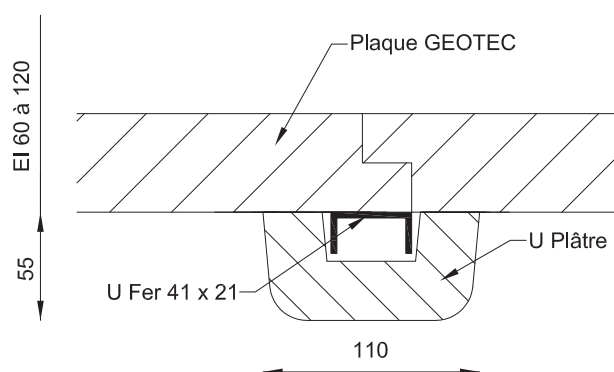
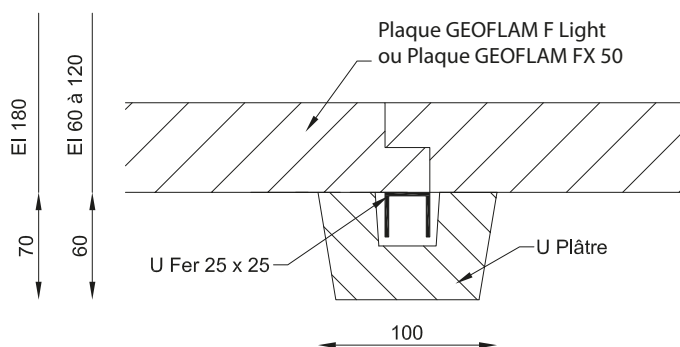
Protection des supports métalliques des conduits horizontaux **GEOTEC®** et **GEOFLAM®** EI 60 à 180 (CF 1H à 3H).

Mise en œuvre

L'assemblage des U-plâtre coupe-feu est réalisé par encollage. Ces éléments peuvent être découpés indifféremment à l'égoïne, à la scie-sabre ou encore à la scie-circulaire.

Transport et stockage

Transporter et stocker sur surface plane et protégée (hors d'eau).



Réaction au feu

Classement A1 selon la norma EN 13501-1