



Demi-coquille GEOTEC®A GEOFLAM®A

ACCESSOIRES COUPE-FEU



Ventilation



Désenfumage



Encoffrements de gaines techniques



Résistance au feu jusqu'à 3h



Produit à base de plâtre et sans silicate de calcium

ACCESSOIRES COUPE-FEU

Les demi-coquilles GEOTEC® A sont des éléments pré-moulés, composés principalement de plâtre et de fibre de verre. Ils sont destinés à protéger les tiges métalliques pour le supportage des conduits horizontaux GEOTEC® et GEOFLAM®, EI 30 à 180 (coupe-feu de 30 min à 3 h).

Avantages

- ✓ Produit sans silicate de calcium
- ✓ Application possible d'une peinture acrylique à base d'eau
- ✓ Découpe facile à l'aide d'une scie circulaire, scie sabre ou scie égoïne
- ✓ Application possible d'un traitement hydrofuge ne modifiant pas les performances de résistance au feu
- ✓ Répond aux normes environnementales, sanitaires et aux normes de sécurité

Installations

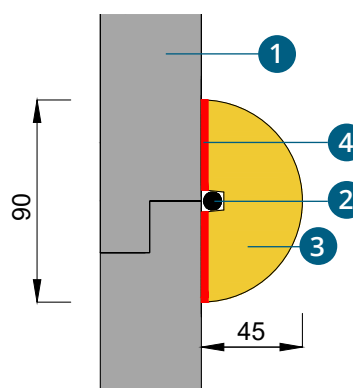


Colle GEOCOL®

Applications

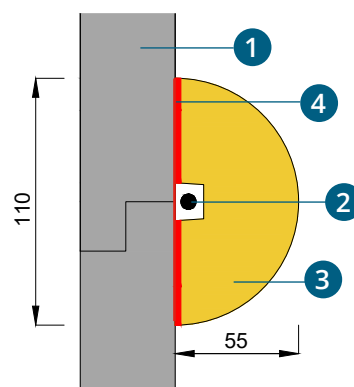
- Protection des traverses métalliques pour :
 - Conduits de ventilation et de désenfumage horizontaux
 - Encoffrements (canalisations diverses, tuyaux de gaz, fluides médicaux, etc.)
 - Protection de chemins de câbles

EI 30 - 60 (S) / EI 90 - 120 (S)
résistance au feu de 30 min à 2 h



- 1 Plaque GEOTEC® ou GEOFLAM®
- 2 Tige filetée Ø 8 ou Ø 10
- 3 Demi-coquille GEOTEC®A
- 4 Colle GEOCOL®

EI 180 (S) : résistance au feu de 3 h



- 1 Plaque GEOFLAM®
- 2 Tige filetée Ø 8 ou Ø 10
- 3 Demi-coquille GEOTEC®A
- 4 Colle GEOCOL®

Dimensions

EI (min)	Longueur (m)	Dimensions (h x l) (mm)
30 à 120	1	90
180		110

E = Étanchéité aux flammes et gaz chauds
I = Isolation thermique

Les données contenues dans ce tableau sont des valeurs moyennes données à titre indicatif. Si certaines propriétés sont essentielles pour une application particulière, il est préférable de nous consulter.

Transport et stockage

Transporter et stocker sur une surface plane et protégée (hors d'eau).

Normes et essais

- ✓ Certifié selon les normes d'essais de résistance au feu :
EN 1366-1
EN 1366-5
EN 1366-8
- ✓ Certifié selon les normes de classement de résistance au feu :
EN 13501-2
EN 13501-3
EN 13501-4

Documents techniques disponibles

- Fiche technique
- Fiche de déclaration environnementale et sanitaire (FDES) en cours de renouvellement

Codes articles

Référence	Avec hydrofuge	Désignation	Conditionnement	Poids brut/Palette
DCP0002	DCPH002	1/2 coquille EI 120 (CF 2H) Ø 90 - 1,00 ml	275 Unités/Palette	895 kg
DCP0004	Non	1/2 coquille EI 180 (CF 3H) Ø 130 - 1,00 ml	120 Unités/Palette	790 kg
DCP0005	Non	1/2 coquille EI 180 (CF 3H) Ø 110 - 1,00 ml	En cours	En cours

 Gamme GEOTEC®  Gamme GEOFLAM®

Geostaff a recueilli les données de cette fiche avec tout le soin requis et se réserve le droit de modifier les propriétés des produits sans préavis. L'utilisateur de ces données sera à tout moment responsable de leur application correcte. En cas d'incertitude ou de doute, nous conseillons de contacter Geostaff afin de vérifier si ces données correspondent à l'application exigée.

Demi-coquille
GEOTEC® A
GEOFLAM® A

ACCESSOIRES COUPE-FEU



www.geostaff.fr