



Talon GEOTEC® A GEOFLAM® A

ACCESSOIRES COUPE-FEU



Ventilation



Désenfumage



Encoffrements de gaines techniques



Résistance au feu jusqu'à 2h



Produit à base de plâtre et sans silicate de calcium

ACCESSOIRES COUPE-FEU

Les talons sont composés principalement de plâtre et de fibre de verre. Ils sont spécialement conçus pour la reprise de charge des conduits et encoffrements verticaux. Ils peuvent également être appliqués en tant que renforts interne des conduits horizontaux et verticaux si nécessaire.

Avantages

- ✓ Produit sans silicate de calcium
- ✓ Application possible d'une peinture acrylique à base d'eau
- ✓ Découpe facile à l'aide d'une scie circulaire, scie sabre ou scie égoïne
- ✓ Application possible d'un traitement hydrofuge ne modifiant pas les performances de résistance au feu
- ✓ Répond aux normes environnementales, sanitaires et aux normes de sécurité

Installations



Colle GEOCOL® + vis



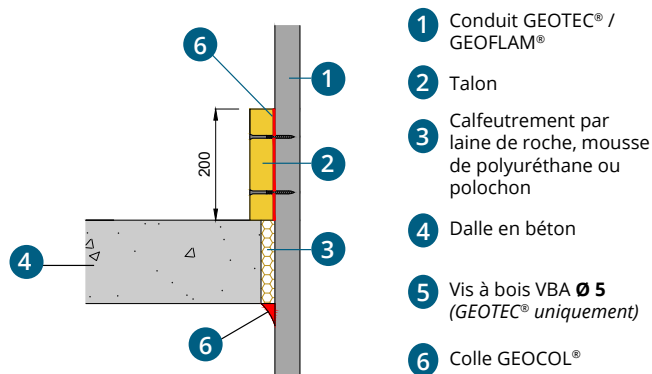
Polochonnage

Applications

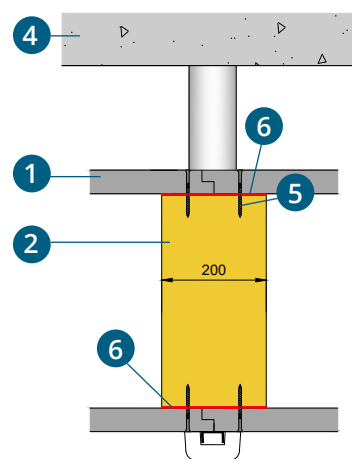
- Reprise de charge des conduits et des encoffrements verticaux GEOTEC® ou GEOFLAM®.
- Renforts interne des conduits de ventilation et de désenfumage GEOTEC®.

EI 30 - 60 (S) / EI 90 - 120 (S) résistance au feu de 30 min à 2 h

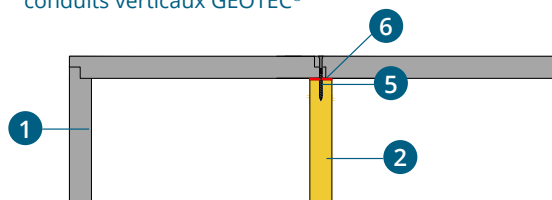
Talon utilisé pour la reprise de charge de conduits verticaux GEOTEC® et GEOFLAM®



Talon utilisé comme renfort interne pour des conduits horizontaux GEOTEC®



Talon utilisé comme renfort interne pour de grands conduits verticaux GEOTEC®



Dimensions

Épaisseur conduit (mm)	Épaisseur talon (mm)	EI (mm)	Longueur (ml)	Hauteur (mm)
30		60	1	200
35		120		
45		120		

E = Étanchéité aux flammes et gaz chauds
I = Isolation thermique

Les données contenues dans ce tableau sont des valeurs moyennes données à titre indicatif. Si certaines propriétés sont essentielles pour une application particulière, il est préférable de nous consulter.

Transport et stockage

Transporter et stocker sur une surface plane et protégée (hors d'eau).

Normes et essais

- ✓ Certifié selon les normes d'essais de résistance au feu :
EN 1366-1
EN 1366-5
EN 1366-8
- ✓ Certifié selon les normes de classement de résistance au feu :
EN 13501-2
EN 13501-3
EN 13501-4

Documents techniques disponibles

- ✓ Fiche technique
- ✓ Fiche de déclaration environnementale et sanitaire (FDES) en cours de renouvellement

Codes articles

Référence	Avec hydrofuge	Désignation	Conditionnement	Poids brut/Palette
TAL0002	TALH002	Talon 30 mm - 0,20 x 1,00 ml	150 Unités/Palette	810 kg
TAL0006	Non	Talon 35 mm - 0,20 x 1,00 ml	150 Unités/Palette	1245 kg
TAL0004	TALH004	Talon 45 mm - 0,20 x 1,00 ml	125 Unités/Palette	1090 kg

 Gamme GEOTEC®  Gamme GEOFLAM®

Geostaff a recueilli les données de cette fiche avec tout le soin requis et se réserve le droit de modifier les propriétés des produits sans préavis. L'utilisateur de ces données sera à tout moment responsable de leur application correcte. En cas d'incertitude ou de doute, nous conseillons de contacter Geostaff afin de vérifier si ces données correspondent à l'application exigée.

Talon
GEOTEC® A
GEOFLAM® A

ACCESSOIRES COUPE-FEU



www.geostaff.fr