



Trappe verticale 1 h (EI60) ou 2 h (EI120)

TRAPPES DE VISITE COUPE-FEU



EI 60 : épaisseur 30 mm
EI 120 : épaisseur 50 mm



Résistance au feu
1h (EI60) et 2h (EI120)

TRAPPE DE VISITE COUPE-FEU

La trappe de visite est composée de deux châssis (1 cadre fixe et 1 ouvrant) composés de profilés d'aluminium et complétée avec des plaques de plâtre.

Les deux cadres de la trappe de visite sont constitués de quatre profilés en aluminium reliés entre eux de façon rigide grâce à un soudage spécial.

Un joint intumescent est disposé en périphérie de l'ouvrant et du châssis fixe. La trappe est équipée de deux dispositifs de blocage (câble + mousqueton).

Par mesure de sécurité, ces dispositifs doivent toujours être accrochés avant de fermer le panneau de porte. Les fermetures à ressort invisibles permettent une ouverture/fermeture par simple pression sur la trappe. Ouvrant dégondable.

La trappe peut-être installée dans tout type de cloison de performance équivalente à celle de la trappe.

Installations

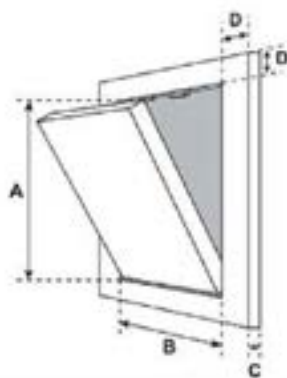


Polochonnage

Les trappes de visite verticales Geostaff doivent être posées à la verticale afin d'accéder aux gaines techniques (PV n° 12-A-119 Rév.1 + Extensions 15/2 et 15/3).

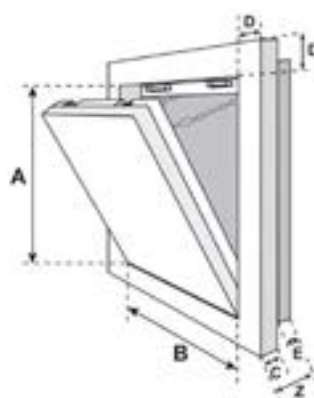
Applications

- Pose dans des protections de gaines techniques
- Nos trappes de visite coupe-feu peuvent se monter sur nos produits GEOTEC® et GEOFLAM®
- Supports validés : cloisons en plaques de plâtre, maçonnerie et carreaux de plâtre.



EI 60 coupe-feu 1h

A x B = 200 x 200 mm
jusqu'à 1500 x 1000 mm
C = 30 mm
D = 55 mm
Épaisseur totale = 45 mm



EI 120 coupe-feu 2h

A x B = 200 x 200 mm
jusqu'à 1500 x 1000 mm
C = 50 mm
D = 55 mm
E = 30 mm
Z = 80 mm

A = Hauteur de l'ouvrant
B = Largeur de l'ouvrant
A x B = Section de la trappe et passage libre
C = Épaisseur du cadre
D = Largeur du cadre
E = Épaisseur du contre-cadre
Z = Épaisseur totale de la trappe

Serrures disponibles

EI 60

Serrure à clé carré
Serrure à cylindre
Serrure à pêne dormant

EI 120

Serrure à ressort
Serrure à batteuse

Dimensions

EI (min)	Référence	Passage libre (mm) (A x B)	Dimensions hors tout (mm) (A x B)	Poids (Kg)
60	200 x 200	200 x 200	315 x 315	5,4
	300 x 300	300 x 300	415 x 415	9,0
	400 x 400	400 x 400	515 x 515	13,4
	500 x 500	500 x 500	615 x 615	18,6
	600 x 600	600 x 600	715 x 715	24,6
	700 x 700	700 x 700	815 x 815	31,5
	800 x 800	800 x 800	915 x 915	39,1
	900 x 900 *	900 x 900	1015 x 1015	47,4
120	1000 x 1000 *	1000 x 1000	1115 x 1115	56,8
	200 x 200	150 x 150	315 x 315	5,7
	300 x 300	250 x 250	415 x 415	9,1
	400 x 400	350 x 350	515 x 515	12,7
	500 x 500	450 x 450	615 x 615	17,2
	600 x 600	550 x 550	715 x 715	22,5
	700 x 700	650 x 650	815 x 815	28,6
	800 x 800	750 x 750	915 x 915	39,9
900 x 900 *	850 x 850	1015 x 1015	48,5	
1000 x 1000 *	950 x 950	1115 x 1115	57,8	

E = Étanchéité aux flammes et gaz chauds - I = Isolation thermique

Les données contenues dans ce tableau sont des valeurs moyennes données à titre indicatif. Si certaines propriétés sont essentielles pour une application particulière, il est préférable de nous consulter.

900 x 900 * et 1000 x 1000 * mm : disponibles uniquement sur demande

Transport et stockage

Transporter et stocker sur une surface plane et protégée (hors d'eau).

Normes et essais

- ✓ Les trappes sont certifiées selon la norme d'essai de résistance au feu : EN 1634-1
- ✓ Sens de feu indifférent
- ✓ Ext.15/2 sur PV 12-A-119 pour **EI60**
- ✓ PV 12-A-119 Rév.1 + Ext.15/3 pour **EI120**

Documents techniques disponibles

- Fiche technique

Codes articles

Référence	Désignation	Conditionnement
EI 60 : épaisseur 45 mm		
TCF0010	Trappe EI 60 verticale 200 x 200 mm	Unité
TCF0011	Trappe EI 60 verticale 300 x 300 mm	Unité
TCF0012	Trappe EI 60 verticale 400 x 400 mm	Unité
TCF0013	Trappe EI 60 verticale 500 x 500 mm	Unité
TCF0014	Trappe EI 60 verticale 600 x 600 mm	Unité
TCF0015	Trappe EI 60 verticale 700 x 700 mm	Unité
TCF0016	Trappe EI 60 verticale 800 x 800 mm	Unité
EI 120 : épaisseur 80 mm		
TCF0001	Trappe EI 120 verticale 200 x 200 mm	Unité
TCF0002	Trappe EI 120 verticale 300 x 300 mm	Unité
TCF0003	Trappe EI 120 verticale 400 x 400 mm	Unité
TCF0004	Trappe EI 120 verticale 500 x 500 mm	Unité
TCF0005	Trappe EI 120 verticale 600 x 600 mm	Unité
TCF0006	Trappe EI 120 verticale 700 x 700 mm	Unité
TCF0007	Trappe EI 120 verticale 800 x 800 mm	Unité

Trappe de visite verticale

TRAPPES DE VISITE COUPE-FEU



www.geostaff.fr

Geostaff a recueilli les données de cette fiche avec tout le soin requis et se réserve le droit de modifier les propriétés des produits sans préavis. L'utilisateur de ces données sera à tout moment responsable de leur application correcte. En cas d'incertitude ou de doute, nous conseillons de contacter Geostaff afin de vérifier si ces données correspondent à l'application exigée.



Vertical inspection hatch 1 hr (EI60) or 2 hrs (EI120)

FIRE RATED INSPECTION HATCHES



EI 60 : thickness 30 mm
EI 120 : thickness 50 mm



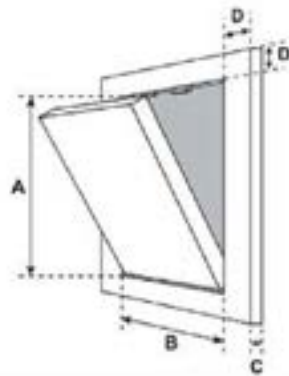
Fire protection
1 hr (EI60) and 2 hrs (EI120)

FIRE RATED INSPECTION HATCH

The inspection hatch consists of two frames (1 fixed and 1 opening) made of aluminium profiles and completed with plasterboard.

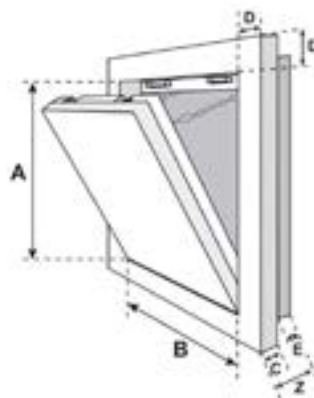
The two frames of the inspection hatch consist of four aluminium profiles rigidly connected to each other by means of a special welding. An intumescent seal is fitted around the edges of the sash and the fixed frame. The door is equipped with two locking devices (cable + snap hook).

For safety reasons, these devices must always be hooked in before closing the door panel. Invisible spring catches allow the door to be opened and closed by simply pressing the door.



EI 60

A x B = 200 x 200 mm to 1500 x 1000 mm
C = 30 mm
D = 55 mm
Total thickness = 45 mm



EI 120

A x B = 200 x 200 mm to 1500 x 1000 mm
C = 50 mm
D = 55 mm
E = 30 mm
Z = 80 mm

Installations



Glue + fiber reinforced gypsum

Geostaff vertical inspection hatches must be installed vertically in order to access the technical ducts (PV n° 12-A-119 Rév.1 + Extensions 15/2 and 15/3).

Applications

- Installation in the protection of technical ducts
- Our fire doors can be mounted on our GEOTEC® and GEOFLAM® products

A = Opening frame height
B = Opening frame width
A x B = Hatch cross-section and free passage
C = Frame thickness
D = Frame width
E = Thickness of the counter frame
Z = Total thickness of the hatch

Available locks

EI 60

Square key lock
Cylinder lock
Deadbolt lock

EI 120

Square key lock

Dimensions

EI (min)	Reference	Free passage (A x B)	Overall dimension (A x B)	Weight (Kg)
60	200 x 200	200 x 200	315 x 315	5,4
	300 x 300	300 x 300	415 x 415	9,0
	400 x 400	400 x 400	515 x 515	13,4
	500 x 500	500 x 500	615 x 615	18,6
	600 x 600	600 x 600	715 x 715	24,6
	700 x 700	700 x 700	815 x 815	31,5
	800 x 800	800 x 800	915 x 915	39,1
	900 x 900 *	900 x 900	1015 x 1015	47,4
120	1000 x 1000 *	1000 x 1000	1115 x 1115	56,8
	200 x 200	150 x 150	315 x 315	5,7
	300 x 300	250 x 250	415 x 415	9,1
	400 x 400	350 x 350	515 x 515	12,7
	500 x 500	450 x 450	615 x 615	17,2
	600 x 600	550 x 550	715 x 715	22,5
	700 x 700	650 x 650	815 x 815	28,6
	800 x 800	750 x 750	915 x 915	39,9
900 x 900 *	850 x 850	1015 x 1015	48,5	
1000 x 1000 *	950 x 950	1115 x 1115	57,8	

E = Flame and hot gas tightness - I = Thermal insulation

The data contained in this table are average values, given as an indication only. If certain properties are essential for a particular application, it is best to consult us.

900 x 900 * and 1000 x 1000 * mm : only available on request

Transport and storage

Transport and store on a flat, protected surface (out of water).

Classification and tests

✓ The hatches are certified according to the fire resistance test standards:

EN 1634-1

✓ Any direction of fire

✓ EFECTIS classification document : 12-A-119 rev.1 + Ext. 15/2 (for **EI 60** fire rated inspection hatch)

✓ EFECTIS classification document : 12-A-119 rev.1 + Ext. 15/3 (for **EI 120** fire rated inspection hatch)

Technical documents available

Technical data sheet

Items codes

Reference	Name	Packaging
EI 60 : thickness 45 mm		
TCF0010	EI 60 Vertical inspection hatch 200 x 200 mm	Unit
TCF0011	EI 60 Vertical inspection hatch 300 x 300 mm	Unit
TCF0012	EI 60 Vertical inspection hatch 400 x 400 mm	Unit
TCF0013	EI 60 Vertical inspection hatch 500 x 500 mm	Unit
TCF0014	EI 60 Vertical inspection hatch 600 x 600 mm	Unit
TCF0015	EI 60 Vertical inspection hatch 700 x 700 mm	Unit
TCF0016	EI 60 Vertical inspection hatch 800 x 800 mm	Unit
EI 120 : thickness 80 mm		
TCF0001	EI 120 Vertical inspection hatch 200 x 200 mm	Unit
TCF0002	EI 120 Vertical inspection hatch 300 x 300 mm	Unit
TCF0003	EI 120 Vertical inspection hatch 400 x 400 mm	Unit
TCF0004	EI 120 Vertical inspection hatch 500 x 500 mm	Unit
TCF0005	EI 120 Vertical inspection hatch 600 x 600 mm	Unit
TCF0006	EI 120 Vertical inspection hatch 700 x 700 mm	Unit
TCF0007	EI 120 Vertical inspection hatch 800 x 800 mm	Unit

Vertical inspection hatch

FIRE RATED INSPECTION HATCH



www.geostaff.fr/en

Geostaff has collected the data in this sheet with all due care and reserves the right to modify the properties of the products without prior notice. The user of these data shall at all times be responsible for their correct application. In case of uncertainty or doubt, it is advisable to contact Geostaff in order to check whether these data correspond to the required application.

