



Trappe verticale 1 h (EI60) ou 2 h (EI120)

TRAPPES DE VISITE COUPE-FEU



EI 60 : épaisseur 30 mm
EI 120 : épaisseur 50 mm



Résistance au feu
1h (EI60) et 2h (EI120)

TRAPPE DE VISITE COUPE-FEU

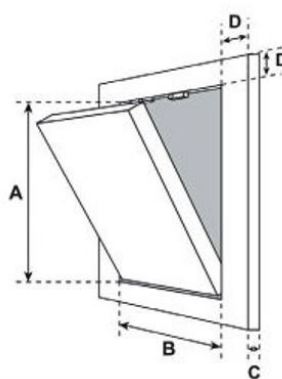
La trappe de visite est composée de deux châssis (1 cadre fixe et 1 ouvrant) composés de profilés d'aluminium et complétée avec des plaques de plâtre.

Les deux cadres de la trappe de visite sont constitués de quatre profilés en aluminium reliés entre eux de façon rigide grâce à un soudage spécial.

Un joint intumescent est disposé en périphérie de l'ouvrant et du châssis fixe. La trappe est équipée de deux dispositifs de blocage (câble + mousqueton).

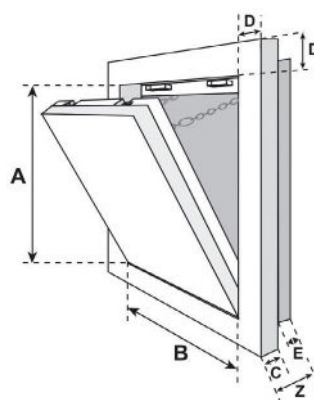
Par mesure de sécurité, ces dispositifs doivent toujours être accrochés avant de fermer le panneau de porte. Les fermetures à ressort invisibles permettent une ouverture/fermeture par simple pression sur la trappe. Ouvrant dégonflable.

La trappe peut-être installée dans tout type de cloison de performance équivalente à celle de la trappe.



EI 60 coupe-feu 1h

A x B = 200 x 200 mm
jusqu'à 1500 x 1000 mm
C = 30 mm
D = 55 mm
Épaisseur totale = 45 mm



EI 120 coupe-feu 2h

A x B = 200 x 200 mm
jusqu'à 1500 x 1000 mm
C = 50 mm
D = 55 mm
E = 30 mm
Z = 80 mm

Installations



Polochonnage

Les trappes de visite verticales Geostaff doivent être posées à la verticale afin d'accéder aux gaines techniques (PV n° 12-A-119 Rév.1 + Extensions 15/2 et 15/3).

Applications

- Pose dans des protections de gaines techniques
- Nos trappes de visite coupe-feu peuvent se monter sur nos produits GEOTEC® et GEOFLAM®
- Supports validés : cloisons en plaques de plâtre, maçonnerie et carreaux de plâtre.

A = Hauteur de l'ouvrant
B = Largeur de l'ouvrant
A x B = Section de la trappe et passage libre
C = Épaisseur du cadre
D = Largeur du cadre
E = Épaisseur du contre-cadre
Z = Épaisseur totale de la trappe

Serrures disponibles

EI 60

Serrure à clé carré
Serrure à cylindre
Serrure à pêne dormant

EI 120

Serrure à batteuse

Dimensions

EI (min)	Référence	Passage libre (mm) (A x B)	Dimensions hors tout (mm) (A x B)	Poids (Kg)
60	200 x 200	200 x 200	315 x 315	5,4
	300 x 300	300 x 300	415 x 415	9,0
	400 x 400	400 x 400	515 x 515	13,4
	500 x 500	500 x 500	615 x 615	18,6
	600 x 600	600 x 600	715 x 715	24,6
	700 x 700	700 x 700	815 x 815	31,5
	800 x 800	800 x 800	915 x 915	39,1
	900 x 900 *	900 x 900	1015 x 1015	47,4
120	1000 x 1000 *	1000 x 1000	1115 x 1115	56,8
	200 x 200	150 x 150	315 x 315	5,7
	300 x 300	250 x 250	415 x 415	9,1
	400 x 400	350 x 350	515 x 515	12,7
	500 x 500	450 x 450	615 x 615	17,2
	600 x 600	550 x 550	715 x 715	22,5
	700 x 700	650 x 650	815 x 815	28,6
	800 x 800	750 x 750	915 x 915	39,9
900 x 900 *	850 x 850	1015 x 1015	48,5	
1000 x 1000 *	950 x 950	1115 x 1115	57,8	

E = Étanchéité aux flammes et gaz chauds - I = Isolation thermique

Les données contenues dans ce tableau sont des valeurs moyennes données à titre indicatif. Si certaines propriétés sont essentielles pour une application particulière, il est préférable de nous consulter.

900 x 900 * et 1000 x 1000 * mm : disponibles uniquement sur demande

Transport et stockage

Transporter et stocker sur une surface plane et protégée (hors d'eau).

Normes et essais

- ✓ Les trappes sont certifiées selon la norme d'essai de résistance au feu : EN 1634-1
- ✓ Sens de feu indifférent
- ✓ Ext.15/2 sur PV 12-A-119 pour **EI60**
- ✓ PV 12-A-119 Rév.1 + Ext.15/3 pour **EI120**

Documents techniques disponibles

- Fiche technique

Codes articles

Référence	Désignation	Conditionnement
EI 60 : épaisseur 45 mm		
TCF0010	Trappe EI 60 verticale 200 x 200 mm	Unité
TCF0011	Trappe EI 60 verticale 300 x 300 mm	Unité
TCF0012	Trappe EI 60 verticale 400 x 400 mm	Unité
TCF0013	Trappe EI 60 verticale 500 x 500 mm	Unité
TCF0014	Trappe EI 60 verticale 600 x 600 mm	Unité
TCF0015	Trappe EI 60 verticale 700 x 700 mm	Unité
TCF0016	Trappe EI 60 verticale 800 x 800 mm	Unité
EI 120 : épaisseur 80 mm		
TCF0001	Trappe EI 120 verticale 200 x 200 mm	Unité
TCF0002	Trappe EI 120 verticale 300 x 300 mm	Unité
TCF0003	Trappe EI 120 verticale 400 x 400 mm	Unité
TCF0004	Trappe EI 120 verticale 500 x 500 mm	Unité
TCF0005	Trappe EI 120 verticale 600 x 600 mm	Unité
TCF0006	Trappe EI 120 verticale 700 x 700 mm	Unité
TCF0007	Trappe EI 120 verticale 800 x 800 mm	Unité

Trappe de visite verticale

TRAPPES DE VISITE COUPE-FEU



www.geostaff.fr

Geostaff a recueilli les données de cette fiche avec tout le soin requis et se réserve le droit de modifier les propriétés des produits sans préavis. L'utilisateur de ces données sera à tout moment responsable de leur application correcte. En cas d'incertitude ou de doute, nous conseillons de contacter Geostaff afin de vérifier si ces données correspondent à l'application exigée.