

## CONDUITS ET ENCOFFREMENTS EI 240 AVEC LA PLAQUE GEOTEC® S45

Grâce aux essais réalisés au sein du laboratoire Efectis, **GEOSTAFF** propose une solution validée en **GEOTEC® S 45** mm de double épaisseur pour réalisation de conduits de ventilation, désenfumage et d'encoffrements coupe-feu 4 heures (EI 240). Celle-ci, validée pour des section interieures allant jusqu'à 1250 x 1000 mm est attestée par l'extension **n°17-5** se portant sur les différents PV **GEOTEC® S**.



Les plaques coupe-feu **GEOTEC® S45** de dimension **0,20 x 1,00 ml** jusqu'à **1,10 x 1,00 ml**, d'épaisseur 45mm sont des produits incombustibles composés principalement de plâtre renforcé de fibre de verre (**GRG : Glass Reinforced Gypsum**), ce qui leur confère une excellente résistance mécanique. Ces plaques sont spécialement conçues avec des feuillures afin de permettre leur emboîtement et faciliter leur assemblage.

Les conduits et encoffrements EI 240 sont réalisés par juxtaposition de tronçons formés à partir de plaques **GEOTEC® S** d'épaisseur **2 x 45mm** collées et polochonnées entres-elles à l'aide de **colle GEOCOL**, de **filasse** et de **GEOPLATRE**.



## CONDUITS ET ENCOFFREMENTS EI 240

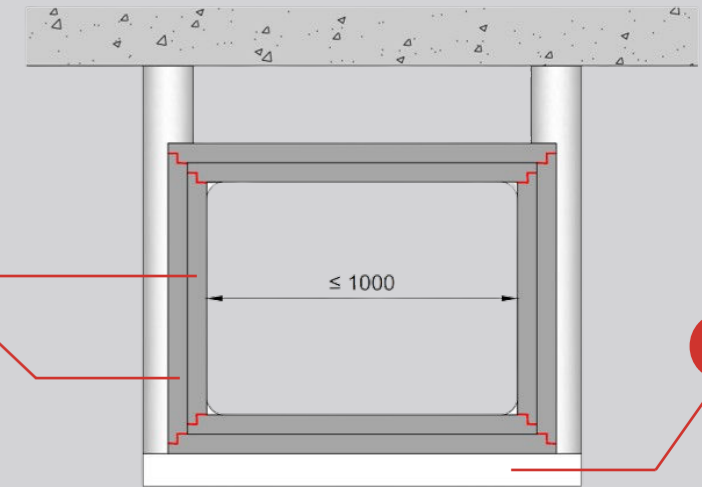
\* Noter bien que cette réalisation coupe-feu 4 heures est également possible avec nos plaques **GEOFLAM® 35** mm avec double épaisseur.

+33(0)1 30 26 37 00  
E-mail: com@geostaff.fr

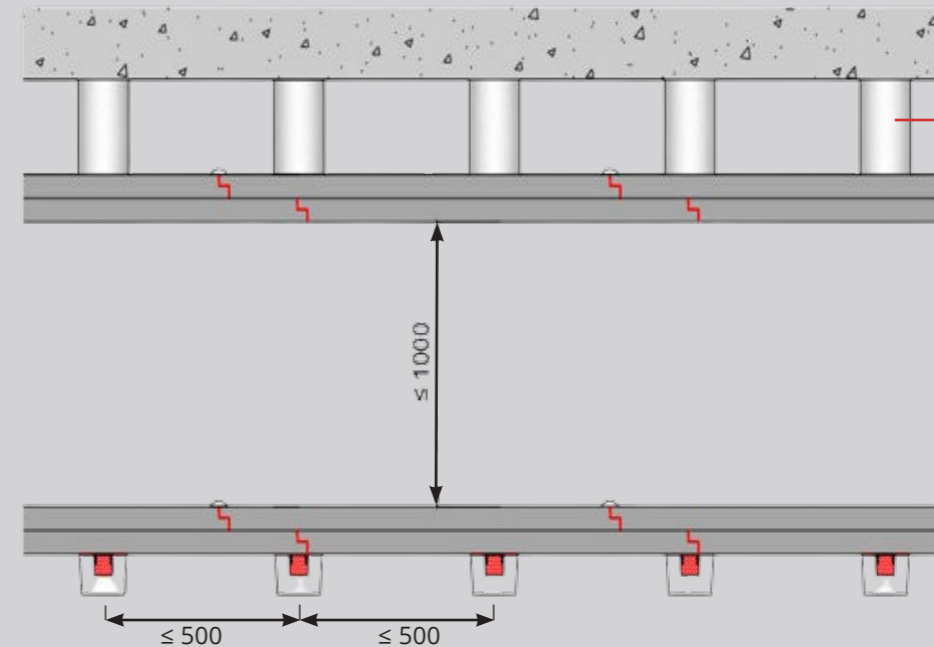
www.geostaff.fr

## SYSTÈME HORIZONTAL ENCOFFREMENTS ET CONDUITS COUPE-FEU EI 240

Les tronçons, de longueur maximale 1000 mm, sont composés d'un assemblage d'une double épaisseur de plaques **GEOTEC® S45**, montées avec décalage des joints entre la première et la seconde épaisseur.



**Vue de face**



Les conduits et encoffrements horizontaux **GEOTEC EI 240** sont supportés par des berceaux de suspension répartis à entraxe maximum de 500 mm.

**Vue de côté**

**Légende:**

**A**

**GEOTEC® S 45 mm**

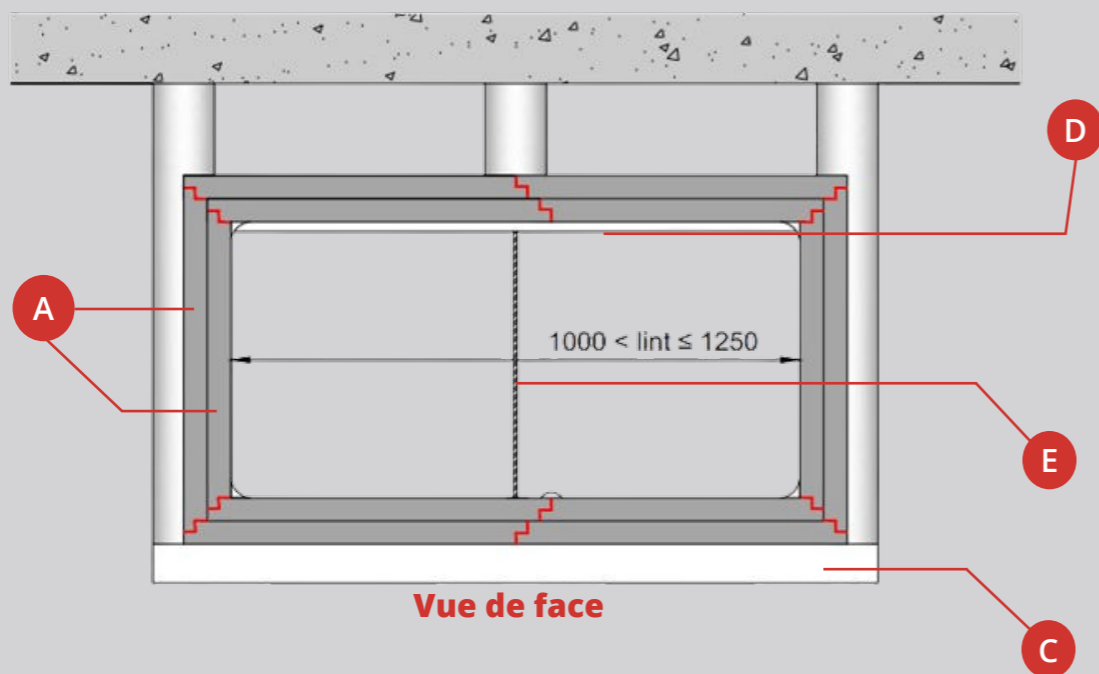
**B**

**Tige Ø 8 + 1/2 coquille  
GEOFLAM® A Ø 130 mm**

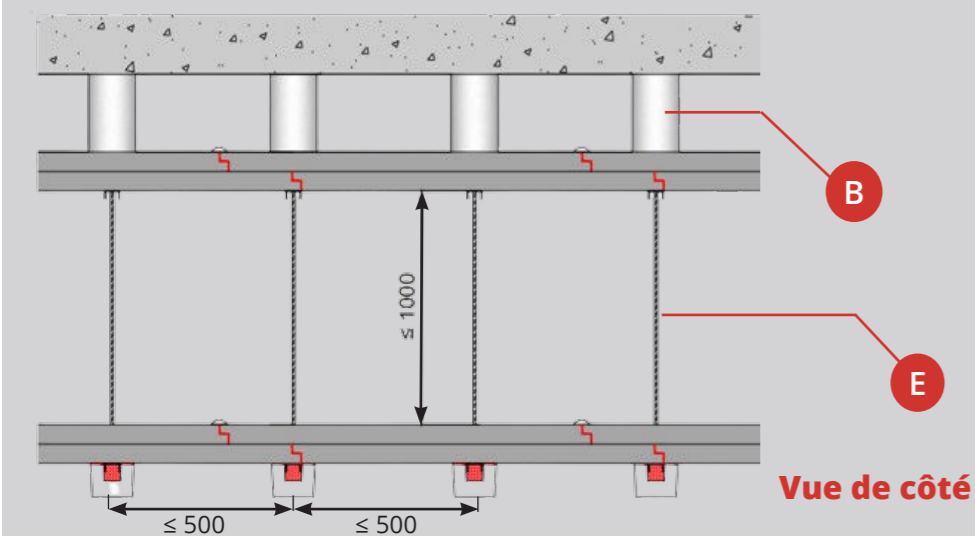
**C**

**Fer U 41 x 21 mm  
+ U Plâtre GEOFLAM® A**

Pour les conduits et encoffrements d'une largeur intérieure supérieure à 1000 et jusqu'à 1250 mm, la mise en place d'un U-fer intérieur et d'une tige filetée supplémentaire est nécessaire. Ceux-ci devront être protégés thermiquement au feu en cas de risque feu intérieur.



**Vue de face**



**Vue de côté**

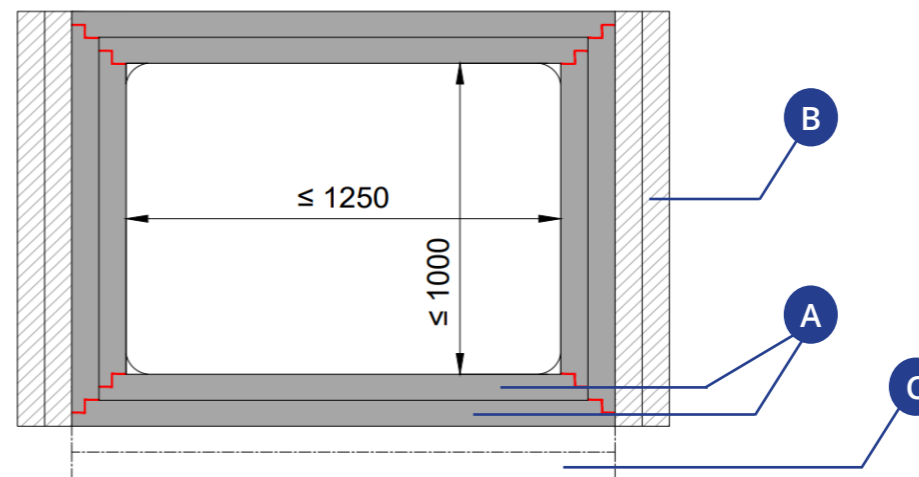
+ Il est possible de retirer la tige intérieure en augmentant la section des tiges extérieures (de Ø 8 au Ø 10)

**Légende:**

- A** GEOTEC® S 45 mm
- B** Tige Ø 8 + 1/2 coquille GEOFLAM® A Ø 130 mm
- C** Fer U 41 x 21 mm + U Plâtre GEOFLAM® A
- D** Fer U 41 x 21 mm (à protéger si risque feu intérieur)
- E** Tige Ø 8 (à protéger si risque feu intérieur)

# SYSTÈME VERTICAL

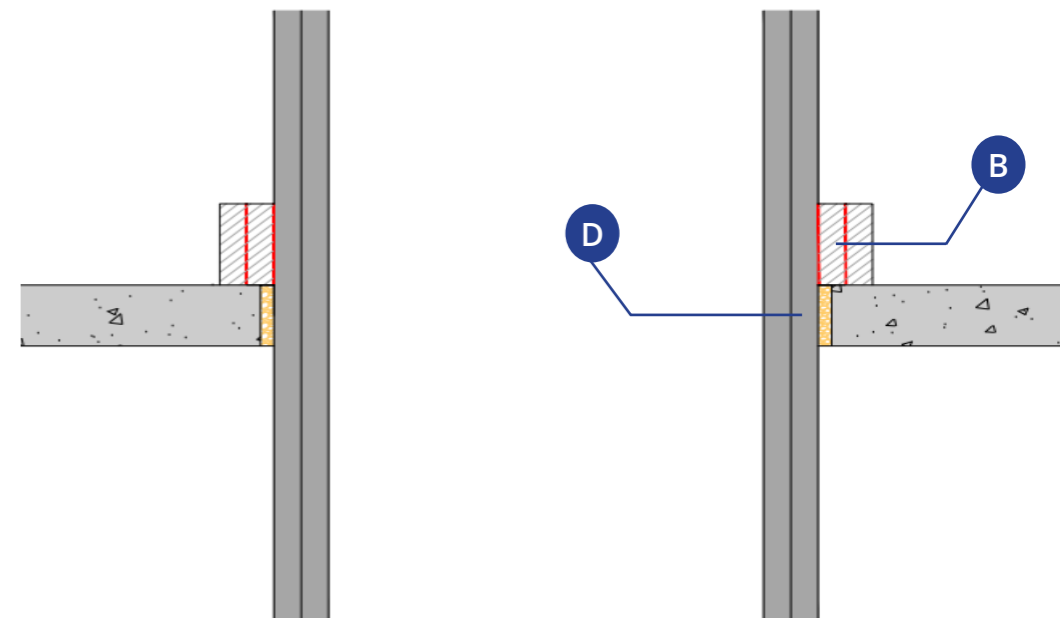
## ENCOFFREMENTS ET CONDUITS COUPE-FEU EI 240



Les conduits et encoffrements verticaux sont composés d'un assemblage d'une double épaisseur de plaques **GEOTEC® S45**, montées avec décalage des joints entre la première et la seconde épaisseur.

Dans le cas de conduits et d'encoffrements verticaux EI 240, les reprises de charge se font de manière identiques aux conduits standards GEOTEC.

Toutefois, elles seront constituées d'une double épaisseur de talon (2x45 mm).



**Légende:**

- A** GEOTEC® S 45 mm
- B** Talon CF GEOTEC® A - 2 x 45 mm
- C** 3ème talon CF GEOTEC® Si hauteur entre planchers > 7 m et ≤ 10m
- D** Calfreusement