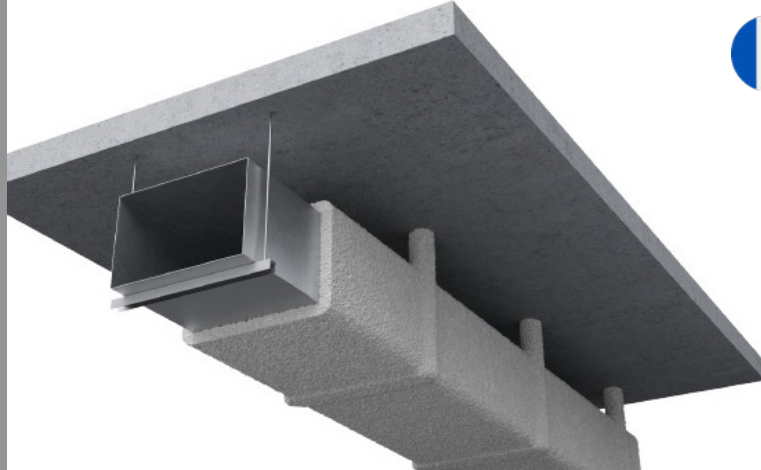




# GEOFLAM® SF

PROTECTION AU FEU DES CONDUITS EN  
TÔLE RECTANGULAIRES DE DÉSENFUMAGE  
HORIZONTALS ET VERTICAUX



Désenfumage

EN 1366-8



Résistance au feu  
jusqu'à 2H



Produit à base de laine  
minérale

## DESCRIPTION

**GEOFLAM® SF** est un produit fibreux à base de laine minérale de laitier, se présentant sous forme de flocons légers et pouvant être appliqué à la protection au feu des conduits en tôle rectangulaires de désenfumage horizontaux et verticaux.

## Avantages

- ✓ Exempt d'amiante
- ✓ Impustrecible, inattaquable par les rongeurs et la vermine
- ✓ Revêtement monolithique absorbant les dilatations des supports sans se fissurer
- ✓ Produit répondant aux normes de la directive 97/69 CE
- ✓ Facilité de mise en oeuvre / Sans grillage intermédiaire

## Domaine de validité

- Rapport de Classement n° EFR-26-000502
- Orientation Horizontale et Verticale
- Section maximale des conduits : 1250 x 1000 mm (l x h)
- Longueur maximale des tronçons : 1000 mm
- Épaisseur de tôle des conduits :

Largeur du conduit (mm)	0 à 400	401 à 800	801 à 1000	1001 à 1250
Épaisseur mini. tôle (mm)	6/10	8/10	10/10	12/10

- Pression de service : - 1000 / + 300 Pa

\* Se reporter au Rapport de Classement pour plus de précisions sur la méthodologie de pose

## Informations de mise en oeuvre \*

Le conduit est composé de tronçons, de longueur maximale 1000 mm assemblés entre eux à l'aide de profilés en acier galvanisé.

Cet assemblage est rendu étanche grâce à un joint autoadhésif, complété par des serre-cadres installés au niveau des profilés du conduit.

Des renforts externes réalisés sous forme d'encadrements en profilés en «U» sont installés sur la section externe des tronçons à entraxe maximal de 500 mm.

Dans le cas de conduits dont la largeur dépasse 500 mm, des renforts internes composés de chandelles en acier doivent être positionnés à mi-longueur des tronçons à entraxe maximal de 500 mm.

Les conduits horizontaux sont supportés par des berceaux de suspension, constitués d'un rail 41x41 supporté par deux tiges filetées M10, répartis à entraxe 975 mm maximum.

Le produit **GEOFLAM® SF** est projeté en une seule couche jusqu'à obtention de l'épaisseur requise sur le corps du conduit.

Performances des conduits horizontaux et verticaux rectangulaires de désenfumage		
EI S	Épaisseur (mm)	Masse volumique (kg/m³)
60	57	201 +/- 15%
120	74	

## Protection des berceaux de supportage

- La traverse est intégrée dans la protection du corps du conduit.
- Les tiges filetées sont d'abord enveloppées d'un grillage, puis recouvertes d'une projection de GEOFLAM® SF d'une épaisseur équivalente à celle appliquée sur le conduit. Elles peuvent également être protégées au moyen d'une coquille en laine de roche de Ø 30 mm, suivie d'un grillage et d'une projection de GEOFLAM® SF, l'ensemble présentant une épaisseur finale identique à celle appliquée sur le conduit.

# GEOFLAM® SF

PROTECTION AU FEU DES CONDUITS EN  
TÔLE RECTANGULAIRES DE DÉSENFUMAGE  
HORIZONTALS ET VERTICAUX

05/2026



www.geostaff.fr