

GEOSTAFF

Spécialiste en produits coupe-feu et staff décoratif

G
GEOFLAM® N

Ln / 1000

**CONDUITS ET
ENCOFFREMENTS
GEOFLAM® N**

Édition: Avril 2025

1. PRÉSENTATION DU SYSTÈME

Les conduits et encoffrements sont réalisés par juxtaposition de plaques **GEOFLAM® N** d'une longueur de 1000 mm et d'une épaisseur de 35 mm. Ces systèmes sont disponibles pour des classements au feu EI 120 S (conformément aux normes EN 13501-2, EN 13501-3 et EN 13501-4).

Toutes les plaques sont moulées aux dimensions standards avec des feuillures et languettes pour faciliter leur assemblage.

Chaque tronçon de 1000 mm de long, pouvant être découpé, est composé de quatre plaques ou plus.




NOUVEAUTÉ

20% de réduction sur le poids

- Gamme de dimensions de plaques élargie
- Manipulation et découpe sans effort

Une pose encore plus simplifiée

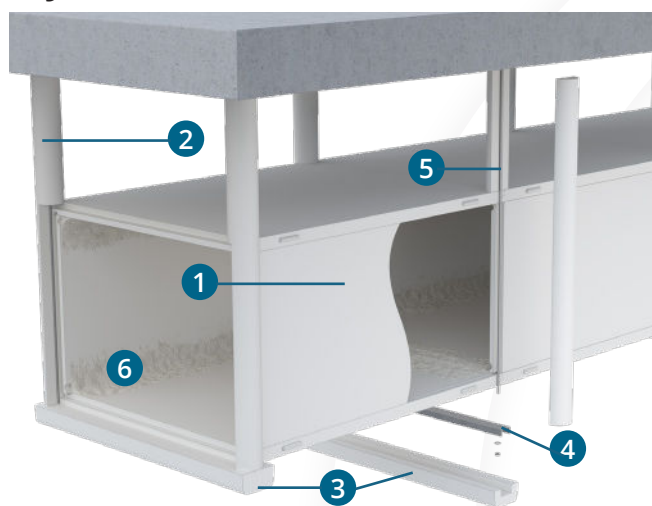
Procès-verbaux de résistance au feu

Essais conformément à EN 1366-1, EN 1366-8 et EN 1366-5		Épaisseur (mm)	EI S	Sections intérieures (mm)	Pression de service* (Pa)	Documents de classification EFACTIS
	Conduits de ventilation horizontaux et verticaux	35	120	0 x 0 à 1250 x 1000	± 500	PV EFR-24-003451
	Conduits de désenfumage horizontaux et verticaux				-1500 / +500	PV EFR-24-003452
	Encoffrements de gaines techniques horizontaux et verticaux			50 x 50 à 1250 x 1000	NA	PV EFR-24-004204

* Pression de service portée à -1500/+1500 Pa (selon Extension en cours de rédaction)

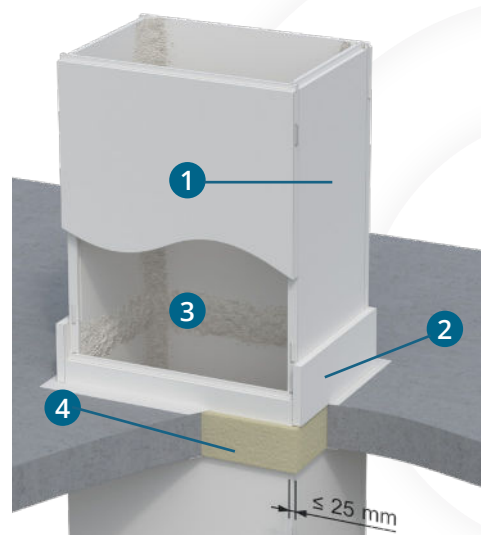
E = Étanchéité aux flammes / I = Isolation thermique / S = Étanchéité à la fumée

Système horizontal



- 1 Plaques coupe-feu GEOFLAM®N épaisseur 35 mm
- 2 Demi-coquilles GEOFLAM®A Ø 80 mm
- 3 U-Plâtre GEOFLAM®A
- 4 Profilé en U en acier 21x41x21, écrou et rondelle Ø8
- 5 Cheville laiton et tige filetée Ø8
- 6 Colle GEOCOL® + GEOPLATRE® N + filasse

Système vertical



- 1 Plaques coupe-feu GEOFLAM®N épaisseur 35 mm
- 2 Talon GEOFLAM®A
- 3 Colle GEOCOL® + GEOPLATRE® N + filasse
- 4 Calfreusement*

* Polochons, mousse polyuréthane CF ou laine de roche (26 kg/m³ minimum)

2. SYSTÈME HORIZONTAL EI 120 S

Principe d'assemblage

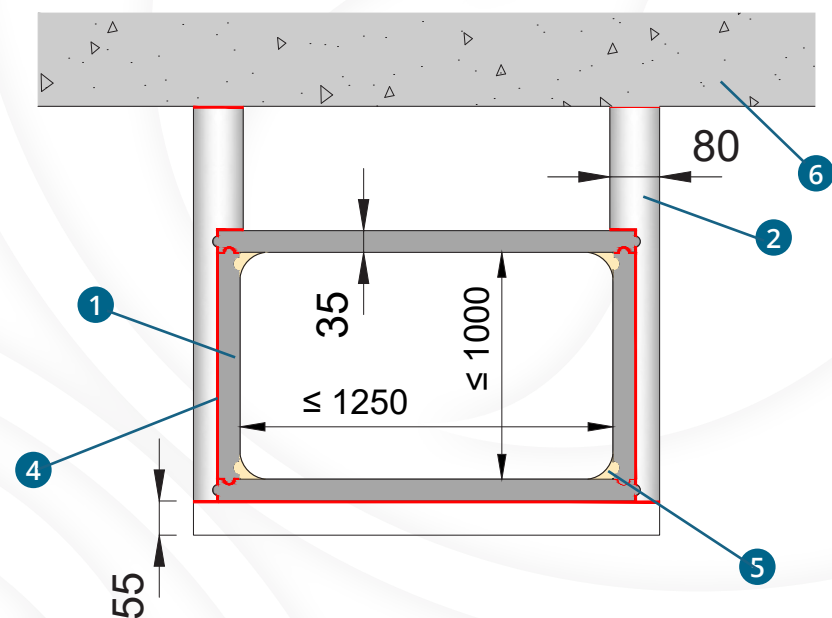
Les conduits horizontaux sont formés à partir de tronçons de 1000 mm de long, les plaques sont mises en oeuvre avec ou sans décalage des joints horizontaux et verticaux d'une face sur l'autre.

Elles sont dotées de feillures et de languettes visant à faciliter leur mise en oeuvre, sans toutefois conditionner leur utilisation. En effet, ces éléments restent recoupables et ne servent qu'à simplifier l'assemblage des plaques **GEOFLAM® N**.

Les plaques sont assemblées à l'aide de colle **GEOCOL®** et de polochons, composés d'un mélange de **GEOPLATRE® N** et de filasse.

+ Exclusivité GEOFLAM® N :
 Découvrez la nouvelle demi-coquille Ø 80, conçue pour allier finesse et performance.

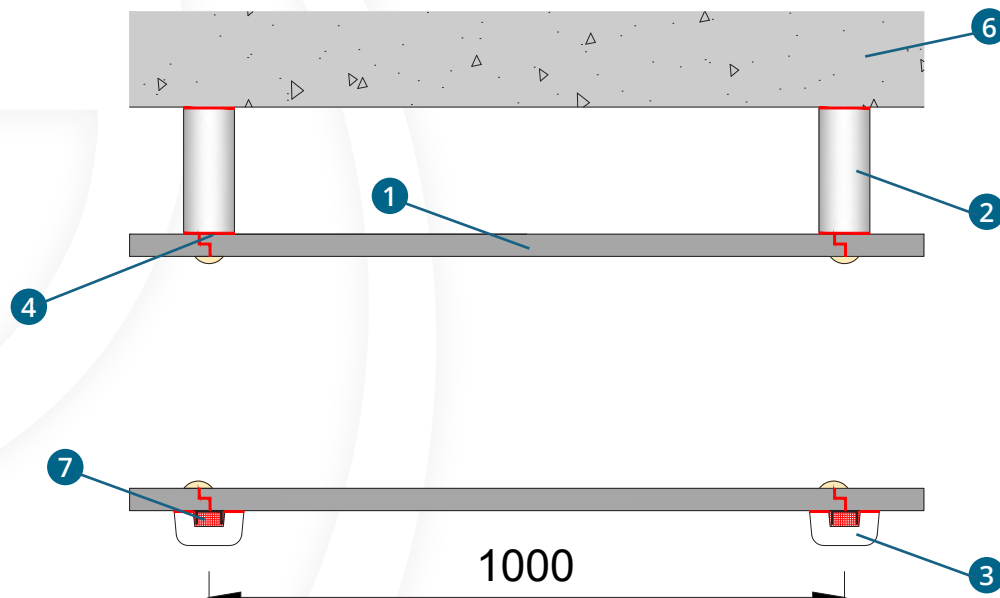
Coupe transversale



Optimisez vos chantiers avec la nouvelle gamme **GEOFLAM® N** :
 Grâce à ses plaques grand format (jusqu'à 1300 mm de large), l'installation se fait sans rail intérieur.

- 1 Plaques coupe-feu **GEOFLAM®N** épaisseur 35 mm
- 2 Demi-coquilles **GEOFLAM®A** Ø 80 mm
- 3 U-Plâtre **GEOFLAM®A**
- 4 Colle **GEOCOL®**
- 5 Polochons (**GEOPLATRE®N** + filasse)
- 6 Dalle en béton
- 7 Profilé en U en acier **21x41x21**

Coupe longitudinale



3. SYSTÈME VERTICAL EI 120 S

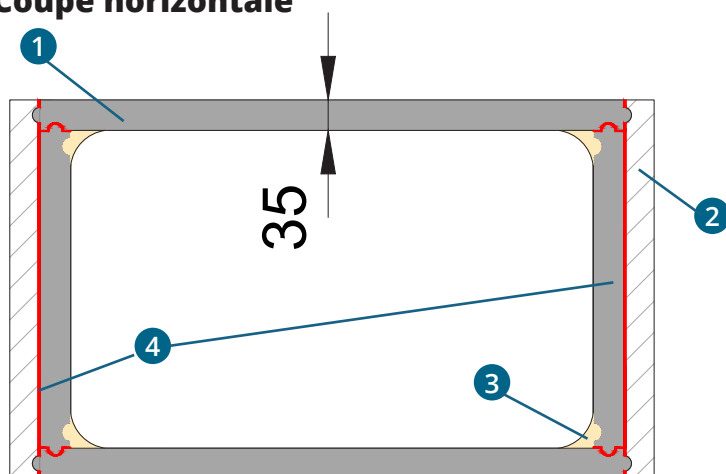
Principe d'assemblage

Les conduits verticaux sont formés à partir de tronçons de 1000 mm de long, les plaques sont mises en oeuvre avec ou sans décalage des joints horizontaux et verticaux d'une face sur l'autre.

Elles sont dotées de feuilures et de languettes visant à faciliter leur mise en œuvre, sans toutefois conditionner leur utilisation. En effet, ces éléments restent recoupables et ne servent qu'à simplifier l'assemblage des plaques **GEOFLAM® N**.

Les plaques sont assemblées à l'aide de colle **GEOCOL®** et de polochons, composés d'un mélange de **GEOPLATRE® N** et de filasse.

Coupe horizontale

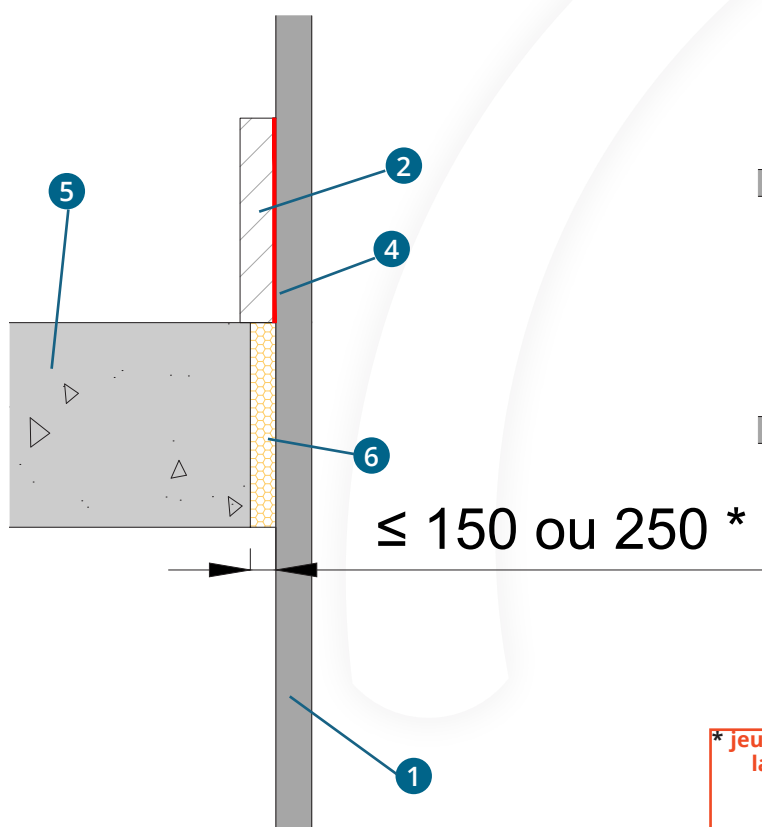


- 1 Plaques coupe-feu GEOFLAM®N épaisseur 35 mm
- 2 Talon GEOFLAM®A
- 3 Polochonnage (GEOPLATRE® N + filasse)
- 4 Colle GEOCOL®
- 5 Dalle en béton
- 6 Calfreusement**

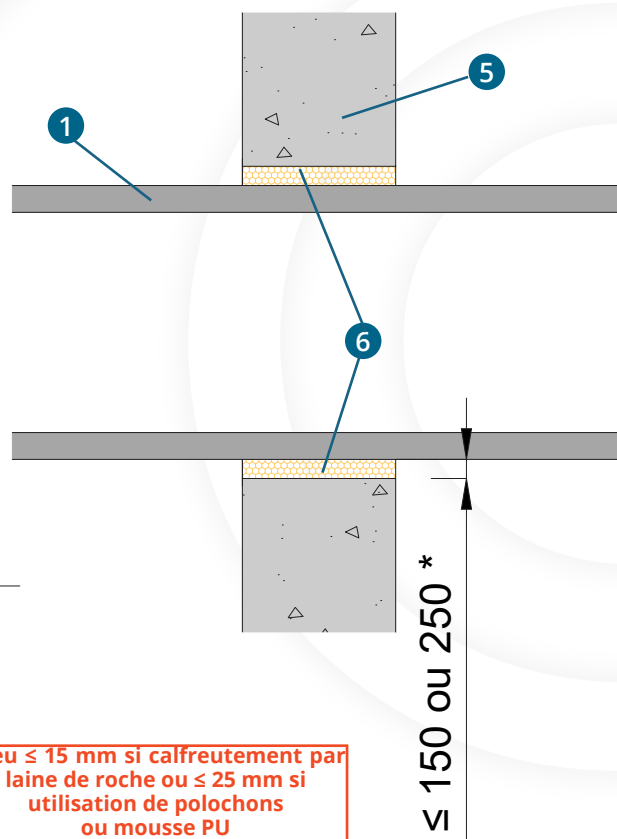
** Polochons, mousse polyuréthane CF ou laine de roche (26 kg/m³ minimum)

4. TRAITEMENT DES TRAVERSÉES DE PAROIS

Traversée de dalle béton



Traversée de voile béton



* jeu ≤ 15 mm si calfreusement par laine de roche ou ≤ 25 mm si utilisation de polochons ou mousse PU

5. EXTENSIONS PROCÈS-VERBAUX ET APL

Dans le cadre du développement de la **plaque coupe-feu GEOFLAM® N**, plusieurs **extensions de procès-verbaux (PV)** et **appréciations de laboratoire (APL)** sont disponibles ou en cours de rédaction. Celles-ci vous offriront plus de flexibilité au niveau de la pose et garantiront une adaptation à vos nombreux cas de chantiers.

À noter : La liste des documents ci-dessous n'est pas exhaustive. Pour toute situation spécifique ou demande particulière, nous vous invitons à nous consulter afin de vous orienter vers les solutions les plus adaptées.

Extensions de procès-verbaux

Divers types de supportages pour conduits horizontaux

- Pose sur consoles métalliques, positionnement des tiges filetées à l'intérieur des conduits et encoffrements, etc.

Non-protection des éléments de supportage

- Réalisation de conduits de ventilation ou d'encoffrements de largeur 600 mm max. (avec ½ périmètre ≤ 950 mm) sans protection des tiges filetées et U fers.

Conduits et encoffrements coupe-feu posés au sol

- Validation d'une pose au sol avec ou sans supports intermédiaires (U fer ou autre support stable au feu).

Divers types de reprises de charge pour conduits verticaux

- Reprise de charge par cornières métalliques, chevilles IDMS, consoles métalliques, etc.

Conduits et encoffrements coupe-feu juxtaposés / superposés

- Installation de plusieurs conduits et encoffrements GEOFLAM® N côte à côte ou superposés. Peut également être utilisé pour la réalisation de gaines de grandes dimensions dépassant les limites du PV.

Traitement des joints de dilatation

- Validation du traitement des joints de dilatation dans les conduits et encoffrements au moyen du kit GEOFLAM® (réf. JDL0002).

Pose de trappes coupe-feu dans les encoffrements GEOFLAM® N

- Validation de la pose des trappes GEOSYSTEM® V120, CF TRAP EI 120 V et EI 120 H.

Appréciations de laboratoire




Encoffrements coupe-feu GEOFLAM® N 1, 2 et 3 faces

- Validation des encoffrements réalisés en 1, 2 ou 3 faces contre construction support rigide de résistance au feu 2 heures.

Conduits et encoffrements non traversants

- Réalisation de conduits et encoffrements non filants au niveau de la traversée de dalle ou de voile.

Compatibilité volets et clapets

Fabricant	Volets tunnel	Volets portillons	Clapets coupe-feu
RF Technologies			
Aldes			
Panol			
France Air			

CONDUITS ET ENCOFFREMENTS GEOFLAM® N

SIÈGE SOCIAL

6 bis, rue Jacques Kellner - 95150 TAVERNY - FRANCE

Tél. +33 (0)1 30 26 37 00 - com@geostaff.fr

SIÈGE SOCIAL

ZAC du Chêne Bocquet
6 bis, rue Jacques Kellner
95150 TAVERNY

Tél. : +33(0)1 30 26 37 00

Heures d'ouverture

Du lundi au jeudi :
9 h 00 - 12 h 30 / 13 h 30 - 18 h 00
Vendredi :
9 h 00 - 12 h 30 / 13 h 30 - 17 h 00

Contactez-nous

com@geostaff.fr

USINE GEOSTAFF

Rue de St-Just
60130 Catillon-Fumechon

L'enlèvement de certains de nos produits est possible à cette adresse. N'hésitez pas à nous contacter pour en savoir plus.

SERVICE COMMERCIAL

Geostaff IDF
+33(0)6 20 75 91 34

Geostaff Nord
+33(0)7 76 08 75 54

Geostaff Sud
+33(0)7 86 16 33 10

Geostaff Ouest
+33(0)7 77 41 87 65

Geostaff Export - Afrique et
DROM-TOM

+33(0)7 77 41 87 65

Geostaff Export - Europe du
Nord

+33(0)6 01 49 55 22

SERVICE LOGISTIQUE

ZAC du Chêne Bocquet
6 bis, rue Jacques Kellner
95150 TAVERNY

Tél. : +33(0)1 30 26 36 90

Heures d'ouverture

Ouvert du lundi au jeudi :
6 h 30 - 17 h 00
Vendredi : 6 h 30 - 12 h 30

Contactez-nous

com@geostaff.fr

N'hésitez pas à nous contacter pour en savoir plus.

www.geostaff.fr

GEO  **STAFF**